

sur TOITURE ÉTANCHE OU COSTIÈRE EXISTANTE

PYRODÔME®



NF 537

Dispositifs Actionnés de Sécurité (DAS)
Dispositifs de commande (DC)



EN 12101-2
EN 1873 + A1 : 2016

Évolution Treuil

VERSION THERMIK'



Remplissages

GAMME THERMIK' :

- PCA 16
- PCA 16+ Lumira*
- PCA 32
- PCA 32+ Lumira*
- Triple dôme PMMA
- Acoustik' Light



Costière

- Costière droite
- Acier galvanisé 12/10°

GAMME THERMIK' :

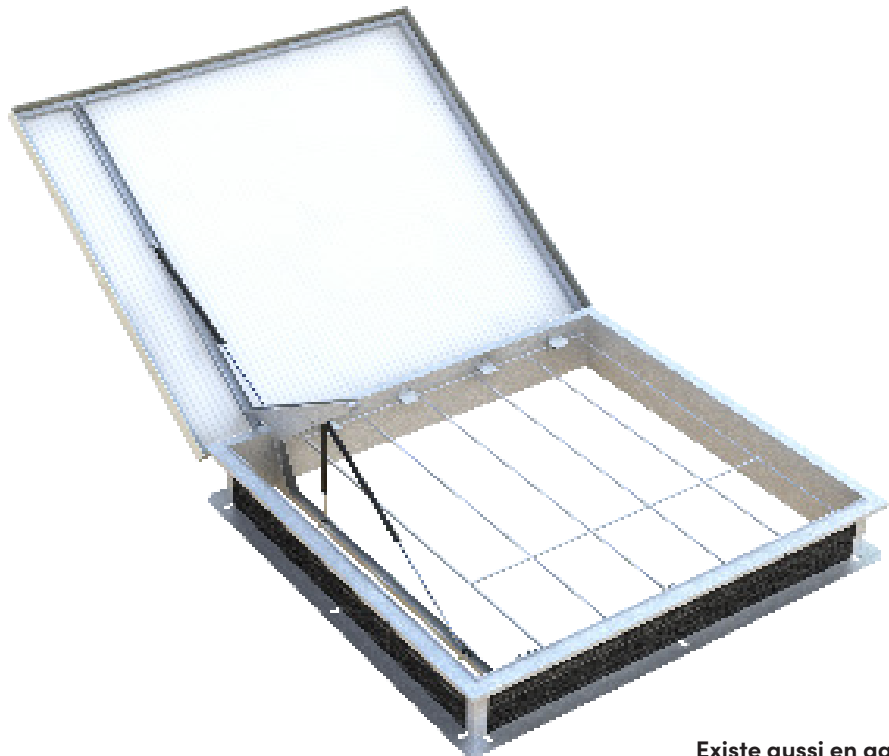
- Hauteur 360 mm avec un isolant surfacé bitumineux de 30 mm



Commande

- Ouverture / Fermeture manuelle
- Mécanisme intégré et déporté pour les dimensions trémie 100x100 cm et 120x120 cm

Le PYRODÔME® ÉVOLUTION TREUIL est un DENFC destiné principalement à l'évacuation de fumées et de chaleur. Il est utilisé en toiture terrasse avec étanchéité, pour tous types de bâtiments (ERP, ERT, bâtiments industriels).



Existe aussi en gamme :



OPTIONS



Remplissages

- PCA 16 IR opal
- PCA 16 gris
- PCA 16 transparent
- Capot aluminium isolé
- Triple dôme PC plein



Commande

- Contacteur de position



Costière

- Hauteur de costière 410 mm et plus
- Laquage intérieur (teintes RAL standard)
- Tôle colaminée en partie haute pour étanchéité PVC
- Tôle galvanisée en partie haute pour étanchéité PVC
- Isolant nu pour étanchéité PVC
- Avec ou sans déflecteurs (AD/SD)
- Costière biaise

Réhausse coiffante

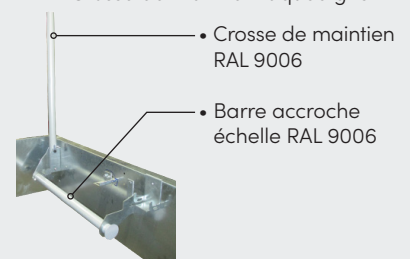
Détails page 8.

Existe en version



Autres

- Grille ronde 6 mm ou tube carré 16x16 mm 1200 joules galvanisée ou laquée en RAL standard
- Grille anti-sciage (ensemble tube 16x16 + R10) retardatrice d'effraction galvanisée ou laquée en RAL standard
- Barreaudage ouvrant 16x16 mm
- Barre accroche échelle laquée gris
- Crosse de maintien laquée gris



• Crosse de maintien RAL 9006

• Barre accroche échelle RAL 9006

Dimensions géométriques et performances aérauliques

Dimensions de trémie A x B (cm)		Dimensions hors-tout talon C x D (cm)		Hauteur H*(cm)				Surface d'éclairement (m ²)	E (cm)	Poids de l'appareil (Kg)			
Costière droite	Costière biaise XL	Costière droite	Costière biaise XL	Costière droite		Costière biaise XL				Costière droite		Costière biaise XL	
				PCA	DD	PCA	DD			PCA	DD	PCA	DD
100 x 100	114 x 114	118 x 118	132 x 132	37	56	37	56	1.00	165	63	69	67	73
120 x 120	134 x 134	138 x 138	152 x 152	37	59	37	59	1.44	186	76	86	81	90
140 x 140	154 x 154	158 x 158	172 x 172	37	62	37	62	1.96	207	90	103	95	109
150 x 150	164 x 164	168 x 168	182 x 182	37	64	37	64	2.25	228	96	112	102	118
160 x 160	174 x 174	178 x 178	192 x 192	37	65	37	65	2.56	240	103	122	109	128
100 x 150	114 x 164	118 x 168	132 x 182	39	68	39	68	1.50	165	116	-	123	-
100 x 200	114 x 214	138 x 218	132 x 232	39	73	39	73	2.00	165	129	-	137	-
120 x 200	134 x 214	138 x 218	152 x 232	37	56	37	56	2.40	186	76	86	81	91
140 x 200	154 x 214	158 x 218	172 x 232	39	56	39	56	2.80	207	90	104	96	110

Autres dimensions : nous consulter.
*Pour une hauteur de costière 360 mm

Performances du remplissage

Autres remplissages : voir fiche technique «Remplissages»

Type de remplissages		Coefficient de transmission thermique Ug (W/m ² .K)	TL D65 ⁽²⁾	FS ou g ⁽²⁾	Réaction au feu	R _w (dB) ⁽³⁾
		U _{hor} ⁽¹⁾				
PCA	PCA 16, multi-parois, opale	1.9	45 %	46 %	B-s1-d0	R _w = 21 dB
	PCA 16 avec Aérogel Lumira™ transparent	1.5	67 %	67 %	B-s1-d0	R _w = 21 dB
	PCA 20, multi-parois, opale	1.6	54 %	47 %	B-s2-d0	R _w = 21 dB
	PCA 32, multi-parois, transparent	1.3	33 %	49 %	B-s2-d0	ND
	PCA 32 avec Aérogel Lumira™ à 50% transparent	0.97	43 %	45 %	ND	ND
Capot	Capot aluminium 40 mm	0.85	0 %	ND	ND	ND
Acoustik' Light	Acoustik' Light PCA 10 transparent & PCP 6 transparent	2.1	ND	ND	ND	R _w = 27 dB

⁽¹⁾ Selon le §2.31 des règles Th-Bat.

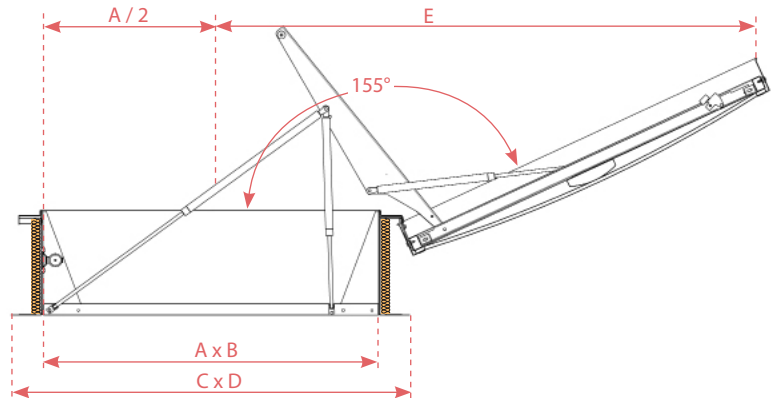
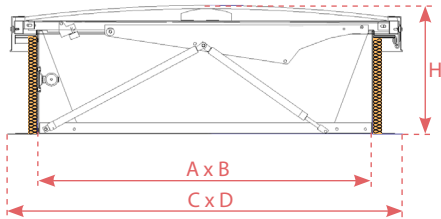
⁽²⁾ Facteur de transmission lumineuse TL D65 et facteur de transmission solaire FS (TST ou g) selon la EN 410.

⁽³⁾ Isolement du remplissage aux bruits aériens R_a, aux bruits roses R_r (voisinage, activités aéroportuaires et industrielles) et aux bruits routiers R_{r,s}, mesurés en laboratoire selon la NF EN ISO 140

Schémas techniques

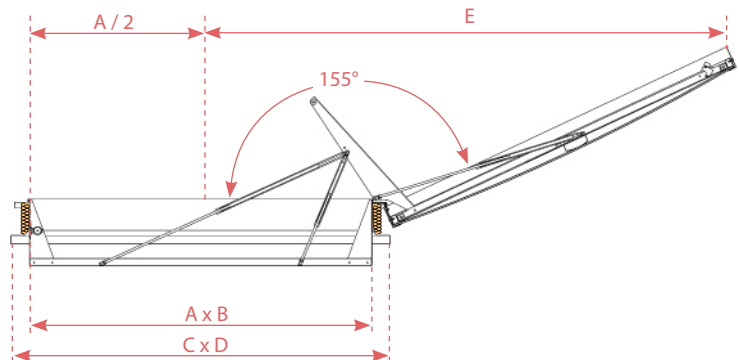
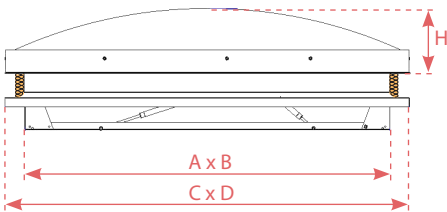
Gamme THERMIK'

PYRODÔME ÉVOLUTION TREUIL PCA



Gamme THERMIK'

RÉHAUSSE COIFFANTE PYRODÔME ÉVOLUTION TREUIL PCA



PERFORMANCES

Ouverture du dispositif d'évacuation : type B (ouverture + fermeture)

Fiabilité : Re 300

Température ambiante basse : T(0°)

Résistance à la chaleur : B₃₀₀

Température du déclenchement thermique : 90°C en standard

Charge éolienne : WL1500

Ouverture sous charge : SL250 et SL 500 en fonction du remplissage

CONFORMITÉ & MISE EN ŒUVRE

DENFC CE conforme à la norme **NF EN 12101-2. (certification produit N° 0333 CPR 219016)**

La fixation et l'étanchéité doivent être conformes aux prescriptions définies dans les DTU de la série 40 et 43 en vigueur.

Hauteur d'isolation maximum : la hauteur du relevé d'étanchéité à respecter selon les DTU est de 150 mm minimum.

Le complexe d'étanchéité (le support, le pare-vapeur, l'isolant et l'étanchéité bicouche) ne peut être supérieur à 190 mm pour une hauteur de costière intérieure de 360 mm, ou supérieur à 240 mm pour une hauteur de costière de 410 mm.

Pente maximale autorisée : 25° soit 46% (voir notice de pose).

Seule l'option barreaudage garantit la protection 1200 joules.

DoP disponible sur le site www.skydome.eu

Dénomination commerciale

Dénomination commerciale		Remplissage	Isolation costière
PYRODÔME ÉVOLUTION TREUIL	THERMIK' 16	PCA 16 mm (PCA opale)	Hauteur costière 360 mm Isolation : <ul style="list-style-type: none"> • sur la hauteur de la costière • sur le retour de la costière
	THERMIK' 16+	PCA 16 mm avec LUMIRA (PCA transparent)	
	THERMIK' 20	PCA 20 mm (PCA opale)	
	THERMIK' 32	PCA 32 mm (PCA transparent)	
	THERMIK' 32+	PCA 16 mm + PCA 16 mm avec LUMIRA (PCA transparent)	
	THERMIK' 3xD	Triple dôme Dôme supérieur opal + dôme intérieur transparent + dôme inférieur transparent	
	THERMIK' 40 OPAQUE	Capot aluminium 40 mm	
	THERMIK' ACOUSTIK' LIGHT	PCA 10 mm + PC plein 6 mm	

Perméabilité à l'air et surface de lumière*

Dimensions de trémie A x B (cm)	Débit d'air (m ³ /h) - Classe AP06 ⁽¹⁾		SLE ⁽²⁾ (m ²)			
	Sous 4 Pa	Sous 50 Pa	Costière droite		Costière biaisée XL	
			Haut. 360 mm	Haut. 410 mm	Haut. 360 mm	Haut. 410 mm
100 x 100	0,12	0,76	0.36	0.35	0.37	0.36
120 x 120	0,14	0,92	0.54	0.52	0.55	0.54
140 x 140	0,17	1,07	0.75	0.73	0.77	0.75
150 x 150	0,18	1,15	0.86	0.85	0.89	0.87
160 x 160	0,19	1,22	0.99	0.98	1.02	1.00
100 x 150	0,15	0,96	0.56	0.55	0.57	0.56
100 x 200	0,18	1,15	0.76	0.74	0.78	0.76
120 x 200	0,19	1,22	0.92	0.91	0.95	0.93
140 x 200	0,20	1,30	1.09	1.07	1.12	1.10

⁽¹⁾ Essais de perméabilité à l'air réalisés au CSTC suivant les protocoles NF EN 1873 (en référence aux normes NF EN 12152 et NF EN 12153).

⁽²⁾ SLE calculée avec costière laquée blanc et PCA 16

* Pour toutes les performances maximum possibles, nous consulter.

Asservissement

Pour permettre de réaliser l'asservissement du **PYRODÔME® ÉVOLUTION TREUIL** et de la **RÉHAUSSE COIFFANTE PYRODÔME® ÉVOLUTION TREUIL**, nous vous proposons des kits d'installation évolutifs. Ces kits sont simples à mettre en oeuvre, grâce à la possibilité d'une combinaison d'un kit de base et de plusieurs satellites (mécanique, pneumatique, électrique). Voir fiche technique *Kits d'installation* pour la liste complète de nos kits.

Performances acoustiques de l'appareil

	PCA 16	PCA 16+	PCA 20	PCA 32	PCA 32 & dôme	PCA 32 +	PCA 32+ & dôme	Capot alu 40 opaque	Triple dôme	Acoustik' Light
Affaiblissement acoustique R_w ($C;C_{tr}$) (dB)	17(-2;2)	19(0;-1)	ND	20(-2;-1)	25(-1;-3)	21(0;0)	26(-1;-3)	23(-1;-3)	20(0;-2)	25(-1;-1)
Niveau d'intensité généré par la pluie Lia (dB)	77	74	ND	75	63	72	61	63	63	66

R_w = indice d'affaiblissement acoustique mesuré en laboratoire selon EN410 (bruit aérien)
 $R_a = R_w + C$ = indice d'affaiblissement «bruit rose»
 $R_{a,r} = R_w + C_v$ = indice d'affaiblissement «bruit route»

Surcharges maximales admissibles SL (Pa)

Trémie (cm)	Pression d'ouverture							
	PCA 16 / PCA 16+		PCA 32 / PCA 32+ / Capot 40 mm		PCA 32 & dôme		PCA 32+ & dôme / Triple dôme / Acoustik' Light	
	SL 250	SL 500	SL 250	SL 500	SL 250	SL 500	SL 250	SL 500
100 x 100								
120 x 120								
140 x 140								
150 x 150								
160 x 160								
100 x 150								
100 x 200								
120 x 200								
140 x 200								

Traverse centrée

Traverse centrée ou déportée (au choix)

Dimensions géométriques et performances aérauliques

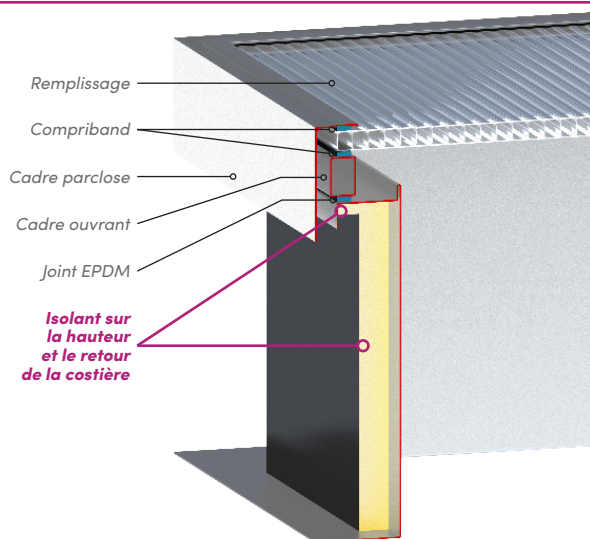
Dimensions de trémie A x B (cm)		PYDODÔME ÉVOLUTION TREUIL			PYDODÔME ÉVOLUTION TREUIL XL		
		Av (m ²)	Aa (m ²)		Av (m ²)	Aa (m ²)	
			SD	AD		SD	AD
Costière droite	Costière biaisée XL						
100 x 100	114 x 114	1.00	0.55	0.68	1.30	0.70	0.87
120 x 120	134 x 134	1.44	0.78	0.96	1.80	0.97	1.20
140 x 140	154 x 154	1.96	1.04	1.28	2.37	1.27	1.60
150 x 150	164 x 164	2.25	1.18	1.45	2.69	1.43	1.82
160 x 160	174 x 174	2.56	1.34	1.63	3.03	1.61	2.05
100 x 150	114 x 164	1.50	0.81	1.00	1.87	1.01	1.25
100 x 200	114 x 214	2.00	1.00	1.33	2.44	1.32	1.64
120 x 200	134 x 214	2.40	1.21	1.59	2.87	1.45	1.95
140 x 200	154 x 214	2.80	1.42	1.85	3.30	1.68	2.24

Autres dimensions : nous consulter.
 *Pour une hauteur de costière 360mm

$U_{RC} : 1.5 \text{ W/m}^2.K^*$

ISOLATION THERMIQUE AMÉLIORÉE :

- ✓ LARGE CHOIX DE REMPLISSAGES
- ✓ $U_{RC} = 1.5 \text{ W/m}^2.K^*$
- ✓ Conforme aux DTU en vigueur



Performances thermiques U_{RC} (W/m².K) ET A_{RC} (m²)

PYRODÔME® ÉVOLUTION TREUIL

Dimensions (cm)	Hauteur de costière 360 mm									Hauteur de costière 410 mm										
	U_{RC}									A_{RC}	U_{RC}									A_{RC}
	Acoustik' Light	PCA 16	PCA 16+	PCA 20	PCA 32**	PCA 32+	Capot alu 40 opaque	Triple dôme	Acoustik' Light		PCA 16	PCA 16+	PCA 20	PCA 32**	PCA 32+	Capot alu 40 opaque	Triple dôme			
100 x 100	2,3	2,1	2	1,9	1,8	1,7	1,5	2,8	3,1	2,1	2,1	1,9	1,9	1,8	1,6	1,5	2,7	3,3		
120 x 120	2,3	2,1	2	1,9	1,8	1,6	1,5	2,8	3,8	2,1	2	1,9	1,9	1,8	1,5	1,5	2,7	4,1		
140 x 140	2,3	2,1	2	1,9	1,7	1,6	1,4	2,8	4,7	2,1	2	1,9	1,9	1,8	1,5	1,4	2,7	5,0		
150 x 150	2,3	2,1	2	1,8	1,7	1,6	1,4	2,8	5,2	2,1	2	1,9	1,9	1,8	1,5	1,4	2,7	5,5		
160 x 160	2,3	2,1	2	1,8	1,7	1,6	1,4	2,8	5,6	2,1	2	1,9	1,8	1,7	1,5	1,4	2,7	6,0		
100 x 150	2,3	2	2	1,9	1,8	1,6	1,4	2,8	4,0	2,1	2	1,9	1,9	1,8	1,5	1,5	2,7	4,2		
100 x 200	2,3	2,1	2	1,9	1,7	1,6	1,4	2,8	4,9	2,1	2	1,9	1,9	1,8	1,5	1,4	2,7	5,2		
120 x 200	2,3	2,1	2	1,8	1,7	1,6	1,4	2,8	5,5	2,1	2	1,9	1,9	1,8	1,5	1,4	2,7	5,8		
140x 200	2,3	2	2	1,8	1,7	1,5	1,4	2,8	6,0	2,1	2	1,9	1,8	1,7	1,5	1,4	2,7	6,4		

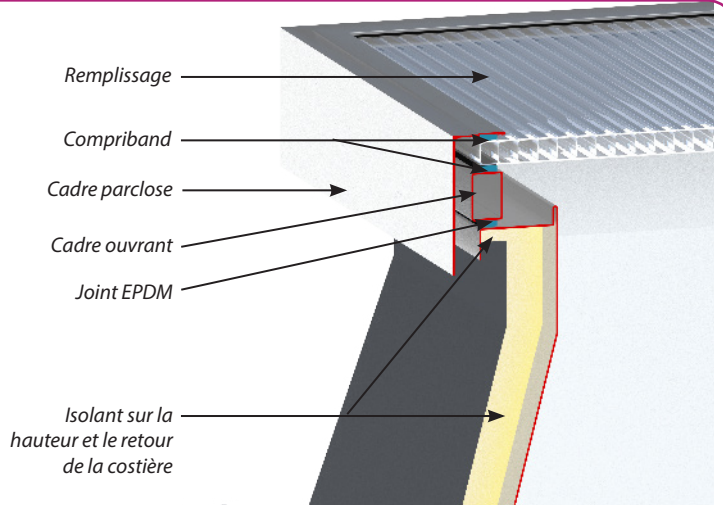
* Pour un appareil 120x120 cm, hauteur costière 410 mm, remplissage PCA 32+.

** L'ajout d'un dôme n'a pas d'incidence sur la conductivité thermique de l'appareil U_{RC} .

$U_{RC} : 1.5 \text{ W/m}^2.K^*$

ISOLATION THERMIQUE AMÉLIORÉE :

- ✓ LARGE CHOIX DE REMPLISSAGES
- ✓ $U_{RC} = 1.5 \text{ W/m}^2.K^*$
- ✓ Conforme aux DTU en vigueur



Performances thermiques U_{RC} (W/m².K) ET A_{RC} (m²)

PYRODÔME® ÉVOLUTION TREUIL XL

Dimensions (cm)	Hauteur de costière 360 mm									Hauteur de costière 410 mm										
	U_{RC}									A_{RC}	U_{RC}									A_{RC}
	Acoustik' Light	PCA 16	PCA 16+	PCA 20	PCA 32**	PCA 32+	Capot alu 40 opaque	Triple dôme	Acoustik' Light		PCA 16	PCA 16+	PCA 20	PCA 32**	PCA 32+	Capot alu 40 opaque	Triple dôme			
100 x 100	2,2	2	1,9	1,9	1,8	1,6	1,6	2,5	3.2	2,1	2,1	1,9	1,9	1,8	1,6	1,5	2,7	3.4		
120 x 120	2,2	2	1,9	1,9	1,7	1,6	1,5	2,5	3.9	2,1	2	1,9	1,9	1,8	1,5	1,5	2,7	4.2		
140 x 140	2,2	2	1,9	1,9	1,7	1,5	1,5	2,6	4.8	2,1	2	1,9	1,9	1,8	1,5	1,4	2,7	5.1		
150 x 150	2,2	2	1,8	1,9	1,7	1,5	1,5	2,6	5.2	2,1	2	1,9	1,9	1,8	1,5	1,4	2,7	5.6		
160 x 160	2,2	2	1,8	1,8	1,7	1,5	1,4	2,6	5.7	2,1	2	1,9	1,8	1,7	1,5	1,4	2,7	6.1		
100 x 150	2,2	2	1,9	1,9	1,7	1,6	1,5	2,5	4.1	2,1	2	1,9	1,9	1,8	1,5	1,5	2,7	4.4		
100 x 200	2,2	2	1,9	1,9	1,7	1,5	1,5	2,6	5.0	2,1	2	1,9	1,9	1,8	1,5	1,4	2,7	5.3		
120 x 200	2,2	2	1,8	1,9	1,7	1,5	1,5	2,6	5.6	2,1	2	1,9	1,9	1,8	1,5	1,4	2,7	5.9		
140 x 200	2,2	2	1,8	1,8	1,7	1,5	1,4	2,6	6.1	2,1	2	1,9	1,8	1,7	1,5	1,4	2,7	6.5		

* Pour un appareil 160x160 cm, hauteur costière 360 mm, remplissage PCA 32+.

** L'ajout d'un dôme n'a pas d'incidence sur la conductivité thermique de l'appareil U_{RC} .

POUR LA RÉNOVATION ET LA MISE EN CONFORMITÉ

La **RÉHAUSSE COIFFANTE PYRODÔME® ÉVOLUTION TREUIL** permet de s'adapter sur tout type de costière pour mettre en conformité les appareils ou changer la fonction d'origine tout en conservant la costière existante.



Remplissages

GAMME THERMIK' :

- PCA 16
- PCA 16+ Lumira*
- PCA 32
- PCA 32+ Lumira*
- Triple dôme PMMA
- Acoustik' Light



Costière

- Costière isolée avec tôle de protection en acier galvanisé, talon de 84 mm et retombée de 40 mm
- Acier galvanisé 12/10°

GAMME THERMIK' :

- Hauteur 170 mm



Commande

- Ouverture / Fermeture manuelle
- Mécanisme intégré et déporté pour les dimensions trémie 100x100 cm et 120x120 cm

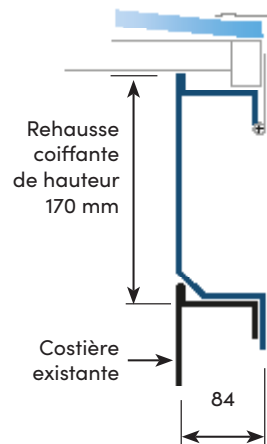
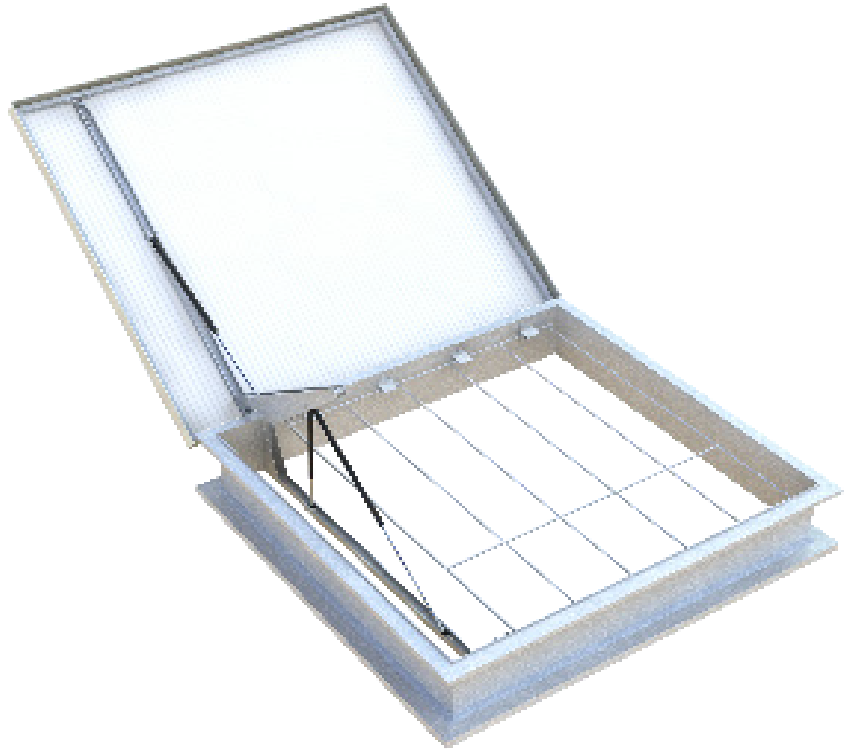
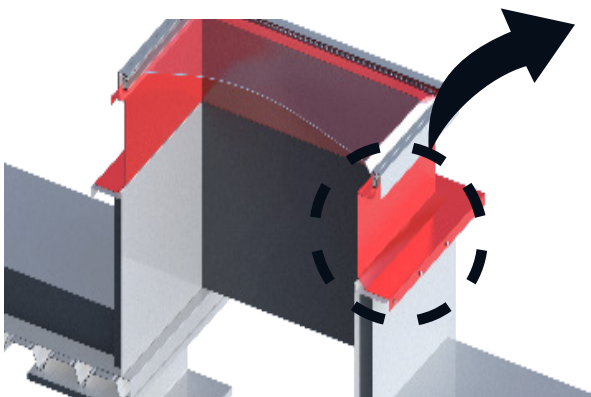


Schéma de mise en oeuvre



Options

Liste des options standard p.1

Costière

- Largeur du talon sur demande pour l'adaptation sur le support existant
- Hauteur de costière sur demande

Dimensions géométriques et performances aérauliques

Dimensions de trémie A x B (cm)	Dimensions hors-tout talon C x D (cm)	Hauteur H* (cm)	Surface d'éclairage (m ²)	E (cm)	Poids de l'appareil (Kg)	Av (m ²)	Aa (m ²)	
							SD	AD
100 x 100	117 x 117	23	1.00	165	51	1.00	0.57	0.68
120 x 120	137 x 137	23	1.44	186	61	1.44	0.77	0.97
140 x 140	157 x 157	23	1.96	207	72	1.96	0.97	1.30
150 x 150	167 x 167	23	2.25	228	78	2.25	1.08	1.48
160 x 160	177 x 177	23	2.56	240	83	2.56	1.18	1.67
100 x 150	117 x 167	23	1.50	165	61	1.50	0.85	1.01
100 x 200	117 x 217	25	2.00	165	73	2.00	1.15	1.33
120 x 200	137 x 217	29	2.40	186	79	2.40	1.29	1.57
140 x 200	157 x 217	25	2.80	207	86	2.80	1.40	1.83

Autres dimensions : nous consulter.
*Pour une hauteur de costière 170 mm

Performances thermiques U_{RC} (W/m².K) ET A_{RC} (m²)

RÉHAUSSE COIFFANTE PYRODÔME® ÉVOLUTION TREUIL									
Dimensions (cm)	Hauteur de costière 170 mm								
	U_{RC}								A_{RC}
	Acoustik' Light	PCA 16	PCA 16+	PCA 20	PCA 32**	PCA 32+	Capot alu 40 opaque	Triple dôme	
100 x 100	3,2	3	2,8	2,7	2,4	2,3	2,3	3,7	2,3
120 x 120	3,1	2,9	2,7	2,6	2,3	2,3	2,1	3,6	2,9
140 x 140	3	2,9	2,6	2,5	2,2	2,2	2	3,6	3,6
150 x 150	3	2,8	2,6	2,5	2,2	2,1	2	3,5	4,0
160 x 160	2,9	2,8	2,5	2,4	2,2	2	1,9	3,5	4,4
100 x 150	3,1	2,9	2,7	2,6	2,3	2,2	2,1	3,6	3,0
100 x 200	3	2,9	2,6	2,5	2,3	2,1	2,1	3,6	3,7
120 x 200	3	2,8	2,5	2,5	2,2	2,1	2	3,5	4,2
140 x 200	2,9	2,8	2,5	2,4	2,1	2	1,9	3,5	4,7

* L'ajout d'un dôme n'a pas d'incidence sur la conductivité thermique de l'appareil U_{RC} .

SKYDÔME

Entre Deux Villes
02270 Sons-et-Ronchères
T : 03 23 21 79 90
M : info@skydome.eu
www.skydome.eu

Pour l'offre de produits dans d'autres pays, veuillez consulter votre représentant local ou visiter le site www.skydome.eu

SKYDÔME se réserve le droit de modifier les spécifications du produits sans préavis. Les informations et détails techniques contenus dans cette documentation sont donnés de bonne foi et s'appliquent aux utilisations décrites. Les recommandations d'utilisation doivent être vérifiées pour leur adéquation et leur conformité aux exigences réelles, aux spécifications et à toutes les lois et réglementations applicables.

Pour d'autres applications ou conditions d'utilisation, veuillez contacter notre équipe technique dont l'avis doit être sollicité pour les utilisations de nos produits non spécifiquement décrites ici.

Pour vous assurer que vous consultez les informations les plus récentes et les plus précises sur les produits, veuillez visiter ce lien : https://www.skydome.eu/fr/produit/21_pyrodome-evolution-treuil.html

sur TOITURE ÉTANCHE OU COSTIÈRE EXISTANTE

PYRODÔME®



NF 537

Dispositifs Actionnés de Sécurité (DAS)
Dispositifs de commande (DC)



EN 12101-2
EN 1873 + A1 : 2016

Évolution Treuil

VERSION



Remplissage

GAMME ORIGIN' :

- PCA 10 opale



Costière

- Costière droite
- Acier galvanisé 12/10°

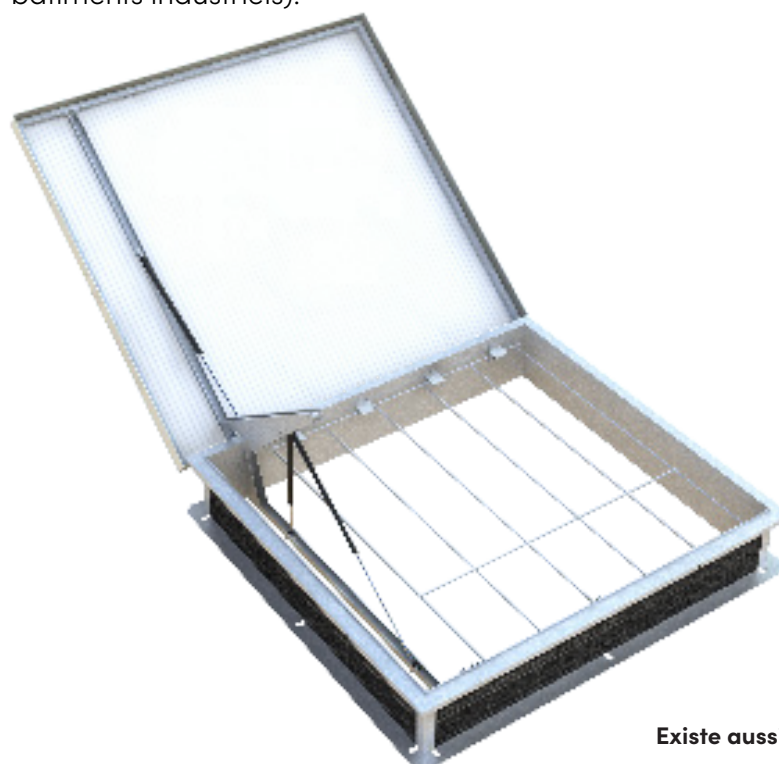
GAMME ORIGIN' :

- Hauteur 310 mm avec un isolant surfacé bitumineux de 15 mm



Commande

- Ouverture / Fermeture manuelle
- Mécanisme intégré et déporté pour les dimensions trémie 100x100 cm et 120 x 120 cm



Le PYRODÔME® ÉVOLUTION TREUIL est un DENFC destiné principalement à l'évacuation de fumées et de chaleur. Il est utilisé en toiture terrasse avec étanchéité, pour tous types de bâtiments (ERP, ERT, bâtiments industriels).

Existe aussi en gamme :



OPTIONS



Remplissages

- PCA 10 opaque NB
- PCA 10 transparent
- Capot aluminium isolé
- Double-dôme PMMA
- Double-dôme PC plein



Commande

- Contacteur de position



Costière

- Hauteur de costière 360 mm, 410 mm et plus
- Laquage intérieur
- (teintes RAL standard)
- Tôle colaminée en partie haute pour étanchéité PVC
- Tôle galvanisée en partie haute pour étanchéité PVC
- Isolant nu pour étanchéité PVC
- Avec déflecteurs ou sans déflecteurs (AD/SD)
- Costière biaisée

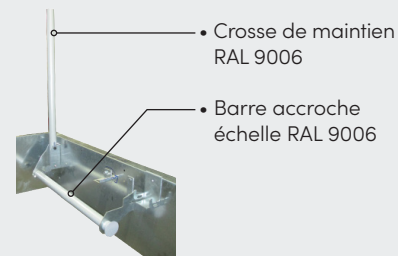
Costière coiffante

Détails page 5.



Autres

- Grille ronde 6 mm ou tube carré 16x16 mm 1200 joules galvanisée ou laquée en RAL standard
- Grille anti-sciage (ensemble tube 16x 16 + R10) retardatrice d'effraction galvanisée ou laquée en RAL standard
- Barreaudage ouvrant 16x 16 mm
- Barre accroche échelle laquée gris
- Crosse maintien laquée gris



Dimensions géométriques

Dimensions de trémie A x B (cm)		Dimensions hors-tout talon C x D (cm)		Hauteur H*(cm)				Surface d'éclairage (m ²)	E (cm)	Poids de l'appareil (Kg)			
				Costière droite		Costière biaisée XL				Costière droite		Costière biaisée XL	
Costière droite	Costière biaisée XL	Costière droite	Costière biaisée XL	PCA	DD	PCA	DD	PCA	DD	PCA	DD	PCA	DD
100 x 100	114 x 114	118 x 118	132 x 132	37	56	37	56	1.00	165	63	69	67	73
120 x 120	134 x 134	138 x 138	152 x 152	37	59	37	59	1.44	186	76	86	81	90
140 x 140	154 x 154	158 x 158	172 x 172	37	62	37	62	1.96	207	90	103	95	109
150 x 150	164 x 164	168 x 168	182 x 182	37	64	37	64	2.25	228	96	112	102	118
160 x 160	174 x 174	178 x 178	192 x 192	37	-	37	-	2.56	240	103	-	109	-
100 x 150	114 x 164	118 x 168	132 x 182	37	56	37	56	1.50	165	76	86	81	91
100 x 200	114 x 214	138 x 218	132 x 232	39	56	39	56	2.00	165	90	104	96	110
120 x 200	134 x 214	138 x 218	152 x 232	39	54	39	54	2.40	186	98	110	105	117
140 x 200	154 x 214	158 x 218	172 x 232	39	62	39	62	2.80	207	106	119	113	126

Autres dimensions : nous consulter.
*Pour une hauteur de costière 310 mm

Dimensions géométriques et performances aérodynamiques

Dimensions de trémie A x B (cm)		PYRODÔME ÉVOLUTION TREUIL			PYRODÔME ÉVOLUTION TREUIL XL			RÉHAUSSE PYRODÔME ÉVOLUTION TREUIL		
		Av (m ²)	Aa (m ²)		Av (m ²)	Aa (m ²)		Av (m ²)	Aa (m ²)	
			SD	AD		SD	AD		AD	SD
100 x 100	114 x 114	1.00	0.55	0.68	1.30	0.70	0.87	1.08	0.57	0.68
120 x 120	134 x 134	1.44	0.78	0.96	1.80	0.97	1.20	1.54	0.77	0.97
140 x 140	154 x 154	1.96	1.04	1.28	2.37	1.27	1.60	2.07	0.97	1.30
150 x 150	164 x 164	2.25	1.18	1.45	2.69	1.43	1.82	2.37	1.08	1.48
160 x 160	174 x 174	2.56	1.34	1.63	3.03	1.61	2.05	2.69	1.18	1.67
100 x 150	114 x 164	1.50	0.81	1.00	1.87	1.01	1.25	1.60	0.85	1.01
100 x 200	114 x 214	2.00	1.00	1.33	2.44	1.32	1.64	2.12	1.15	1.33
120 x 200	134 x 214	2.40	1.21	1.59	2.87	1.45	1.95	2.53	1.29	1.57
140 x 200	154 x 214	2.80	1.42	1.85	3.30	1.68	2.24	2.94	1.40	1.83

Autres dimensions : nous consulter. *Pour une hauteur de costière 170 mm

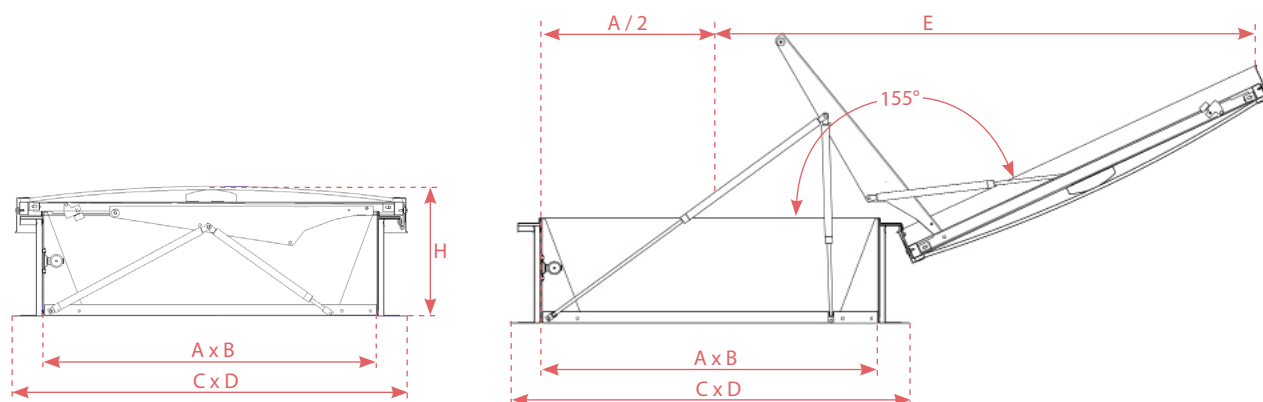
Asservissement

Pour permettre de réaliser l'asservissement du **PYRODÔME® ÉVOLUTION TREUIL** et de la **COSTIÈRE COIFFANTE PYRODÔME® ÉVOLUTION TREUIL**, nous vous proposons des kits d'installation évolutifs. Ces kits sont simples à mettre en oeuvre, grâce à la possibilité d'une combinaison d'un kit de base et de plusieurs satellites (mécanique, pneumatique, électrique). Voir fiche technique *Kits d'installation* pour la liste complète de nos kits.

Schémas techniques

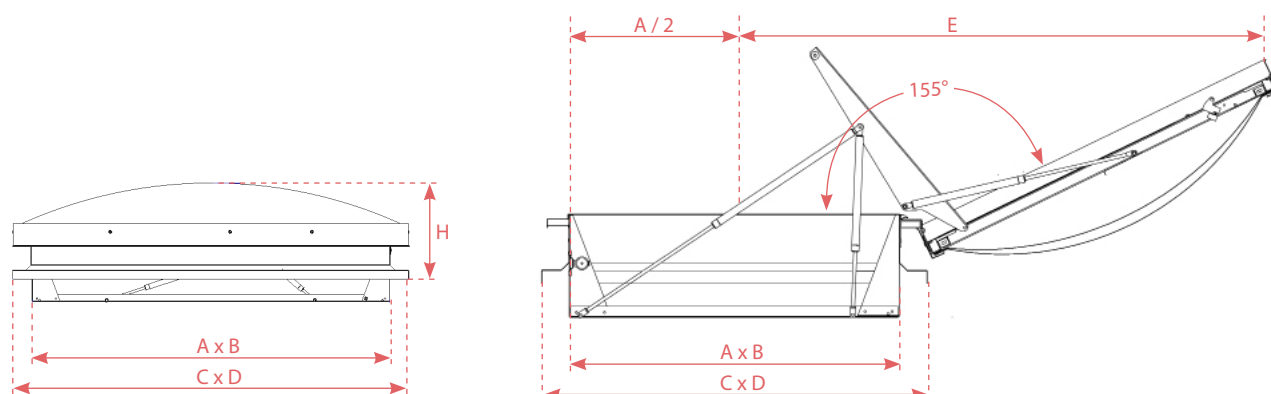
Gamme ORIGIN'

PYRODÔME ÉVOLUTION TREUIL PCA



Réhausse coiffante gamme ORIGIN'

PYRODÔME ÉVOLUTION TREUIL double dôme



PERFORMANCES

Ouverture du dispositif d'évacuation : type B (ouverture + fermeture)

Fiabilité : Re 300

Température ambiante basse : T(0°)

Résistance à la chaleur : B₃₀₀

Température du déclenchement thermique : 93°C en standard

Charge éolienne : WL1500

Ouverture sous charge : SL 250 et SL 500 en fonction du remplissage et des dimensions

CONFORMITÉ & MISE EN ŒUVRE

DENFC CE conforme à la norme **NF EN 12101-2. (certification produit N° 0333 CPR 219016)**

La fixation et l'étanchéité doivent être conformes aux prescriptions définies dans les DTU de la série 40 et 43 en vigueur.

Hauteur d'isolation maximum : la hauteur du relevé d'étanchéité à respecter selon les DTU est de 150 mm minimum.

Le complexe d'étanchéité (le support, le pare-vapeur, l'isolant et l'étanchéité bicouche) ne peut être supérieur à 140 mm pour une hauteur de costière intérieure de 310 mm, ou supérieur de 240 mm pour une hauteur de costière intérieure de 410mm.

Pente maximale autorisée : 25° soit 46% (voir notice de pose).

Seule l'option barreaudage garantit la protection 1200 joules.

DoP disponible sur le site www.skydome.eu

Surcharges maximales admissibles SL (Pa)

Trémie (cm)	PCA		Double dôme		Capot aluminium	
	SL 250	SL 500	SL 250	SL 500	SL 250	SL 500
100 x 100	✓	✓	✓	✓	✓	✓
120 x 120	✓	✓	✓		✓	
140 x 140	✓		✓		✓	
150 x 150	✓		✓		✓	
160 x 160	✓					
100 x 150	✓		✓		✓	
100 x 200	✓		✓		✓	
120 x 200	✓		✓		✓	
140 x 200	✓		✓		✓	

✓ : disponible

Performances du remplissage

Autres remplissages : voir fiche technique « Remplis-

Type de remplissages	Coefficient de transmission thermique Ug (W/m ² .K)	TL D65 ⁽²⁾	FS ou g ⁽²⁾	Réaction au feu	R _w (dB) ⁽³⁾	
	U _{hor} ⁽¹⁾					
PCA	PCA 10, 4 parois, opale	2.9	61 %	61 %	B-s1-d0	R _w =19 dB
	PCA 10 avec Aérogel Lumira™ transparent	ND	ND	ND	ND	ND
Capot	Capot aluminium 40 mm	0.85	0 %	ND	ND	ND
Dôme	Double dôme PMMA opale Dôme supérieur opal + dôme inférieur transparent	2.89	84 %	ND	ND	ND

⁽¹⁾ Par rapport à l'horizontale, selon le §2.31 des règles Th-Bat.

⁽²⁾ Facteur de transmission lumineuse TL D65 et facteur de transmission solaire (TST ou g) selon la EN 410.

⁽³⁾ Isolement du remplissage aux bruits aériens R_w, aux bruits roses R_r (voisinage, activités aéroportuaires et industrielles) et aux bruits routiers R_{av}, mesurés en laboratoire selon la NF EN ISO 140.

POUR LA RÉNOVATION ET LA MISE EN CONFORMITÉ

La **COSTIÈRE COIFFANTE PYRODÔME® ÉVOLUTION TREUIL** permet de s'adapter sur tout type de costière pour mettre en conformité les appareils ou changer la fonction d'origine **tout en conservant la costière existante**.



Remplissage

- PCA 10 opale multi-parois,
Ug = 2.9 W/m².K



Costière

- Costière d'adaptation chanfreinée avec talon de 84 mm et retombée de 40 mm
- Acier galvanisé 12/10°
- Hauteur 170 mm



Commande

- Ouverture / Fermeture manuelle
- Mécanisme intégré et déporté pour les dimensions trémie 100x100 cm et 120x120 cm

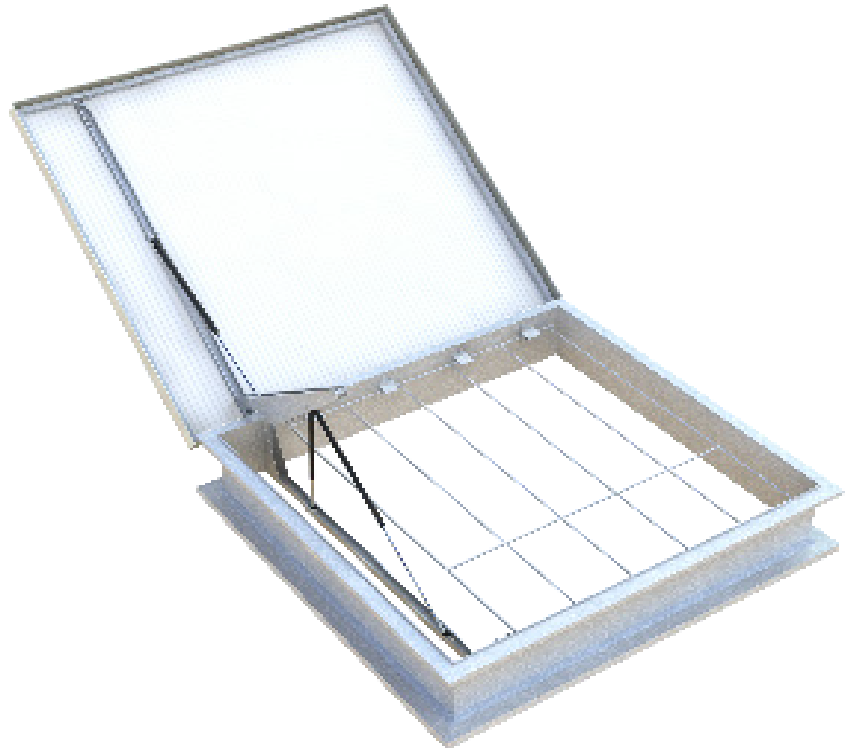
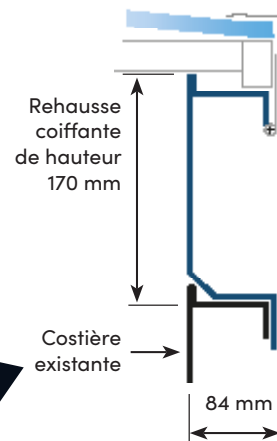
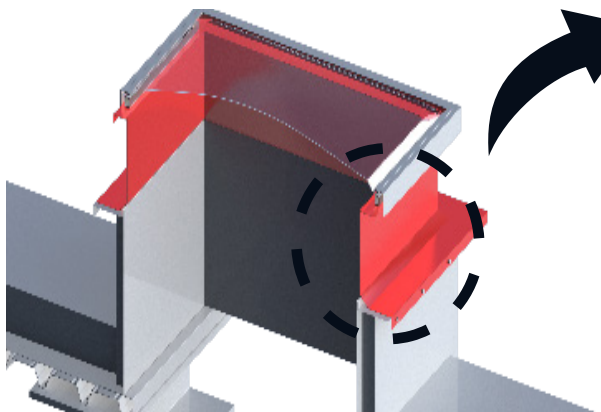


Schéma de mise en oeuvre



Options

Liste des options standard p.1

Costière

- Isolation de la costière y compris une tôle de protection en acier galvanisé
- Largeur du talon sur demande pour l'adaptation sur le support existant
- Hauteur de costière sur demande

Dimensions géométriques et performances aérauliques

Dimensions de trémie A x B (cm)	Dimensions hors-tout talon C x D (cm)	25Hauteur H*(cm)25		Surface d'éclairage (m ²)	E (cm)	Poids (Kg)		Av (m ²)	Aa (m ²)	
		PCA	DD			PCA	DD		SD	AD
100 x 100	117 x 117	23	42	1.00	165	53	59	1.00	0.57	0.68
120 x 120	137 x 137	23	45	1.44	186	64	73	1.44	0.77	0.97
140 x 140	157 x 157	23	48	1.96	207	75	89	1.96	0.97	1.30
150 x 150	167 x 167	23	50	2.25	228	81	97	2.25	1.08	1.48
160 x 160	177 x 177	23	51	2.56	240	86	105	2.56	1.18	1.67
180 x 180	197 x 197	25	54	3.24	274	97	-	3.24	1.38	2.13
195 x 200	212 x 217	25	59	3.90	285	108	-	3.90	1.58	2.50
100 x 150	117 x 167	23	42	1.50	165	63	86	1.50	0.85	1.01
100 x 200	117 x 217	25	42	2.00	165	75	104	2.00	1.15	1.33
120 x 200	137 x 217	24	-	2.40	186	82	-	2.40	1.29	1.57
140 x 200	157 x 217	25	48	2.80	207	89	-	2.80	1.40	1.83
120 x 250	137 x 267	25	45	3.00	186	93	-	3.00	-	-

Autres dimensions : nous consulter.
*Pour une hauteur de costière 170 mm



SKYDÔME

Entre Deux Villes
02270 Sons-et-Ronchères
T : 03 23 21 79 90
M : info@skydome.eu
www.skydome.eu

Pour l'offre de produits dans d'autres pays, veuillez consulter votre représentant local ou visiter le site www.skydome.eu.

SKYDÔME se réserve le droit de modifier les spécifications du produits sans préavis. Les informations et détails techniques contenus dans cette documentation sont donnés de bonne foi et s'appliquent aux utilisations décrites. Les recommandations d'utilisation doivent être vérifiées pour leur adéquation et leur conformité aux exigences réelles, aux spécifications et à toutes les lois et réglementations applicables.

Pour d'autres applications ou conditions d'utilisation, veuillez contacter notre équipe technique dont l'avis doit être sollicité pour les utilisations de nos produits non spécifiquement décrites ici.

Pour vous assurer que vous consultez les informations les plus récentes et les plus précises sur les produits, veuillez visiter ce lien :

https://www.skydome.eu/fr/produit/21_pyrodome-evolution-treuil.html